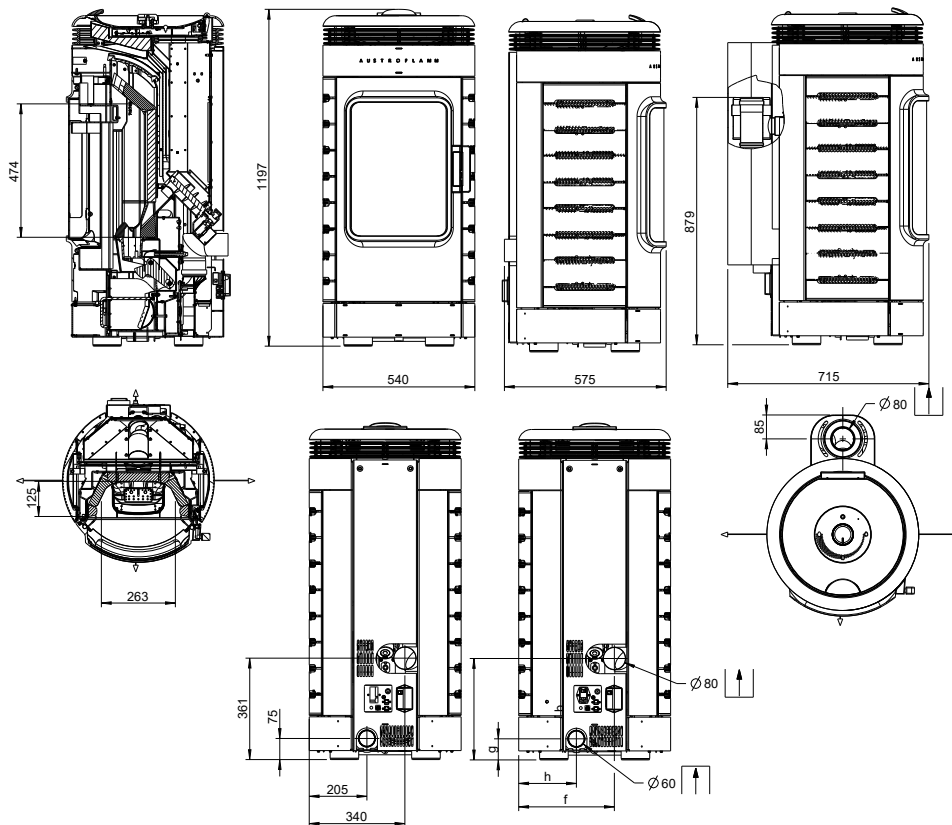


ELLA



AUSTROFLAMM



www.austroflamm.com

Dimensioni e peso

Altezza [mm]	1196
Larghezza [mm]	540
Profondità [mm]	575
Larghezza della camera di combustione [mm]	-
Altezza della camera di combustione [mm]	-
Profondità della camera di combustione [mm]	-
Diametro uscita tubo scarico fumi [mm]	80
Diametro attacco aria esterna [Ø mm]	60
Peso apparecchio di base [kg]	168
Peso Xtra [kg]	-
Peso HMS [kg]	-
Peso totale incl. il cappotto in acciaio (STM) [kg]	182
Peso totale incl. il cappotto in ceramica (KMG) [kg]	188
Peso totale incl. cappotto in steatite (SPM) [kg]	-
b: Altezza di collegamento posteriore centrale tubo dei fumi (come da schizzo) [mm]	361
f: Raccordo tubo fumi da destra (come da schizzo) [mm]	-
g: Altezza di collegamento centrale aria esterna (come da schizzo) [mm]	75
h: Collegamento da sinistra aria esterna (come da schizzo) [mm]	205
Distanza minima dai materiali combustibili adiacenti (per es. i mobili) dP [mm]	800/800
Distanza minima da materiali combustibili - Distanza dalla parete laterale sx dS_1 [mm]	200/200
Distanza minima da materiali combustibili - Distanza dalla parete posteriore dR [mm]	200/200
Distanza minima da materiali combustibili - Distanza dalla parete laterale dx dS_2 [mm]	200/200
Distanze minime da materiali combustibili - Distanza sotto il caminetto dB [mm]	0/0
Distanza minima da materiali combustibili - Distanza dal pavimento verso avanti dF [mm]	0/0
Distanza minima da materiali combustibili - Distanza dalla parete laterale nell'area di irradiazione sx dL_1 [mm]	0/0
Distanza minima da materiali combustibili - Distanza dalla parete laterale nell'area di irradiazione dx dL_2 [mm]	0/0
Distanza minima da materiali combustibili - Distanza dal soffitto dC [mm]	750/750
Distanza minima da materiali non combustibili [mm]	50/50

Potenza

Potenza termica nominale [kW]	7,7/7,7
Potenza termica minima [kW]	3,8/3,8
Potenza termica massima [kW]	7,7/7,7
Capacità minima di riscaldamento dell'ambiente [m³]	82/82
Capacità massima di riscaldamento dell'ambiente [m³]	210/210
Capacità del contenitore di pellet [kg/l]	15/22
Velocità minima di flusso del combustibile [kg/h]	0,85
Velocità massima di flusso del combustibile [kg/h]	1,79
Tempo minimo di combustione [h]	≈ 9
Tempo massimo di combustione [h]	≈ 25
Connessione alla rete elettrica [V/Hz]	230 / 50
Indice di efficienza energetica (EEI)	125/126
Classe di efficienza energetica	A+/A+
Resa calorica diretta [kW]	7,7/7,7
Resa calorica indiretta [kW]	-/-
Efficienza alla potenza termica nominale [%]	88/88,3
Efficienza alla potenza termica a carico parziale [%]	90/90,5

Dotazione

Sensore temperatura ambiente	di serie
Timer settimanale	Accessori
Griglia a ribalta automatica	di serie
Rimozione cenere	Griglia a battente
Indipendente dall'aria ambiente - DiBt	-
Modulo Wlan	Accessori
Controllo remoto	-
Modulo di distribuzione dell'aria	-

Dati per lo spazzacamino

Flusso di massa del gas di scarico alla potenza termica nominale [g/s]	6,7/6,7
Temperatura dei fumi [°C]	197/197
Pressione minima di mandata alla potenza termica nominale [Pa]	12/12
Pressione minima di mandata per il calcolo del camino [Pa]	3/3